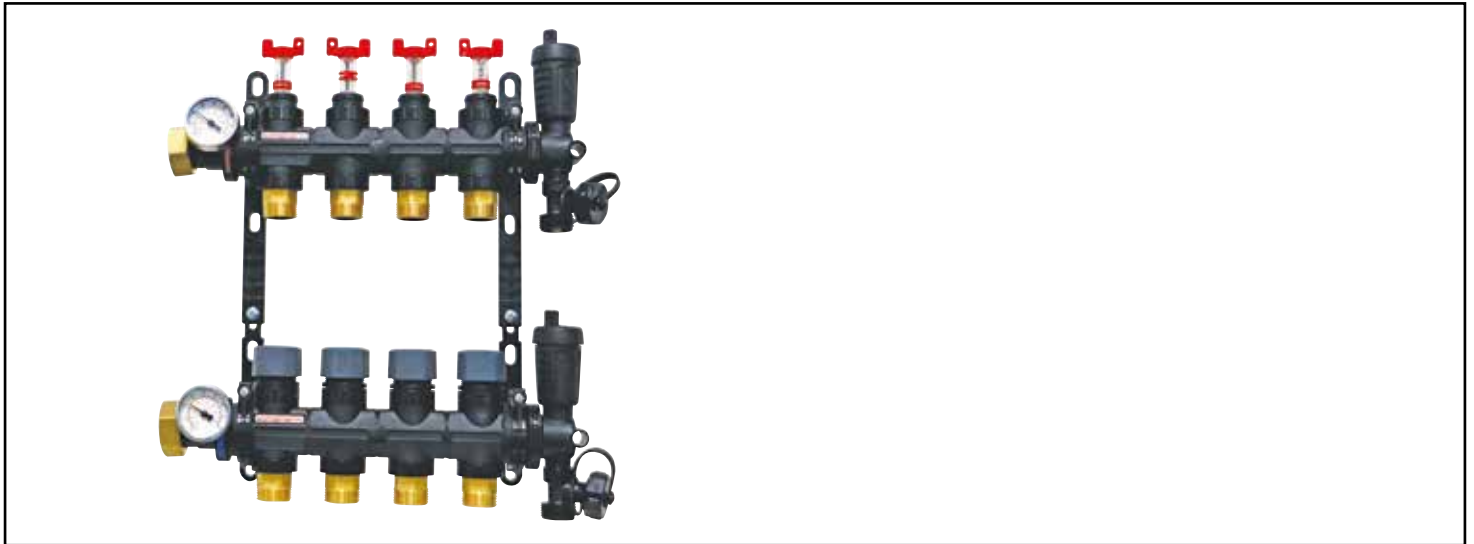


Référence : 603010803

ENSEMBLE DE 2 COLLECTEURS POUR PCBT - MATÉRIAU DE SYNTHÈSE - 4 DÉPARTS



- ENSEMBLE DE COLLECTEURS EN MATÉRIAU DE SYNTHÈSE (RÉSISTANT À LA CORROSION)
- POUR PLANCHER CHAUFFANT ET RAFRAICHISSANT
- EQUIPÉ DE DÉBITMÈTRES ET D'INSERTS THERMOSTATISABLES
- PLUS LÉGER
- AVEC VANNES

DESCRIPTION	<p>Ensemble collecteurs pour plancher chauffant-rafraichissant, comprenant :</p> <ul style="list-style-type: none"> - 2 collecteurs en matériau composite, dont un thermostatizable - Débitmètres intégrés - Entrée/Sortie en Femelle 1" - 4 dérivation, entraxe de 50 mm, pour 8 boucles, en 3/4 Ek - Equipés avec purgeurs d'air automatique et robinets de vidange - Livré avec support de fixation
CARACTÉRISTIQUES	<p>4 départs. - Corps en matériau de synthèse : pas de phénomène de condensation. - Livré avec débitmètres, purgeurs d'air automatiques et supports de collecteur. - Le collecteur en matériau de synthèse SOMATHERM est exclusivement prévu pour un usage en plancher chauffant/rafraichissant hydraulique. - Il est spécifiquement exclu de l'employer dans une distribution d'eau potable. - Tout autre usage se fait en dehors de notre responsabilité. - Pour tubes PER et multicouche Ø16 et Ø20. - Alimentation générale en femelle 26/34 et départs 3/4 Ek.</p>
APPLICATIONS	<p>Plancher chauffant-rafraichissant</p>
CONDITIONS D'UTILISATION	<ul style="list-style-type: none"> • Ne convient que pour l'utilisation préconisée.
COMPATIBILITÉ	<ul style="list-style-type: none"> • Convient pour tous types d'installation de plancher chauffant/rafraichissant
PRÉCAUTION D'EMPLOI	<p>Pour le raccordement sur les collecteurs, veillez à ce que les tubes ne subissent ni tensions, ni pliures, ni torsions</p>

SPECIFICATIONS D'INSTALLATION

Permet la diffusion et la régulation du chauffage dans une habitation.

N'est pas adapté pour une application autre que celle décrite ci-dessus. Notre garantie porte sur les défauts de matière ou de fabrication et s'applique dans les conditions définies par le fabricant. La garantie ne couvre pas les consommables, l'usure normale, les pièces mobiles (2 ans), les dommages dus aux chocs, au gel, le défaut d'entretien régulier et approprié, de produits d'entretien trop agressifs ou de traitements de l'eau inadaptés, à la présence de corps étrangers véhiculés par l'eau (limaille, sable, calcaire, etc...) la mise en oeuvre non conforme aux règles de l'art, avis et fiche technique et aux DTU.

PRESCRIPTION DE POSE

Avant de couler la dalle d'enrobage, l'étanchéité des circuits de chauffage doit être vérifiée par :

- Un essai avec de l'air comprimé à un minimum de 6 bars pendant 24 heures.

- Puis un essai avec de l'eau sous une pression de deux fois la pression de service, avec un minimum de 6 bar pendant 3 jours.

Après le deuxième essai, effectuer une vérification visuelle de recherche de fuites des réseaux. La perte de pression admissible en conditions nominales ne doit pas dépasser 0,2 bar. Pendant la réalisation de la dalle, cette pression doit être appliquée aux canalisations. L'absence de fuites et la pression d'essai doivent être inscrites dans un rapport d'essai. Quand il y a risque de gel, des mesures appropriées telles que l'utilisation d'antigel ou le chauffage du bâtiment doivent être prises. Si la protection antigel n'est plus nécessaire dans les conditions normales de fonctionnement, l'antigel doit être vidangé et l'installation doit être rincée au moins trois fois avec de l'eau propre.